

PVC obklady Standard

(EN) Storage and transport

- The double shiplap 300 (P 1024) cladding must be stored in a dry well ventilated area away from direct exposure to sunlight.
- Transport and store the profiles horizontally.

(CZ) Skladování a přeprava

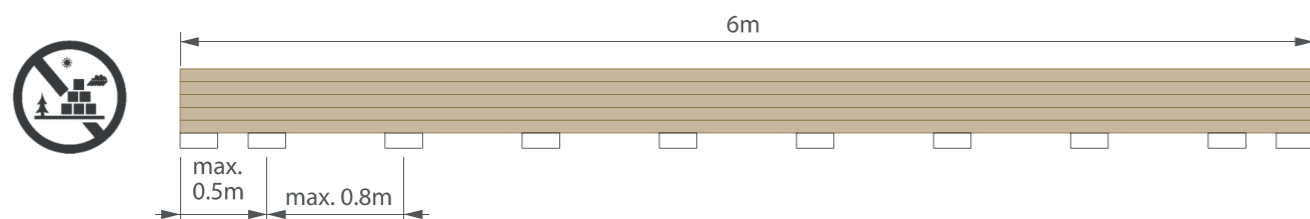
- Dvojité obklad 300 (P 1024) musí být skladován na suchém a dobře větraném místě mimo přímý sluneční svit.
- Profily musí být přepravovány a skladovány v horizontální poloze.

(HU) Raktározás és szállítás

- A kettős (P 1024) 300 burkolatot tárolja száraz, jól szellőző, közvetlen napfénytől védett helyen.
- A profilokat szállítsa, ill. tárolja vízszintes helyzetben.

(DE) Langerung und transport

- Doppelstülpchalung 300 (P 1024) Wandverkleidung müssen an trockenen und belüfteten Plätzen gelagert werden ohne direkte Sonneneinstrahlung.
- Transport und Lagerung der Profile erfolgt horizontal.



(EN) Precautions

- The double shiplap 300 (P 1024) cladding is not a structural product.
- Installing the cladding in temperatures below 0°C or above 30°C is not recommended.
- Do not install the cladding near a heat source.
- The protective tape should be removed immediately after installation.

(CZ) Bezpečnost

- Dvojité obklad 300 (P 1024) není nosný.
- Nedoporučujeme montáž obkladů při teplotách pod 0 °C nebo nad 30 °C.
- Neinstalujte obklady blízko zdroje vytápění.
- Ochranná páska musí být odstraněna ihned po montáži.

(HU) Biztonság

- A kettős (P 1024) 300 burkolat nem teherviselő termék.
- Szerelése 0 °C fok alatt és 30 °C fok felett nem ajánlott.
- A burkolatot ne építse be hőforrás közelében.
- A védőfóliát közvetlenül a beépítés után távolítsa el.

(DE) Vorsichtsmassnahmen

- Doppelstülpchalung 300 (P 1024) Wandverkleidung darf nicht zur Lastabtragung herangezogen werden.
- Die Installation der Wandverkleidung bei Temperaturen unter 0°C und über 30°C wird nicht empfohlen.
- Installieren Sie die wandverkleidung nicht in der Nähe von Hitzequellen.
- Die Schutzfolie sollte sofort nach der Installation entfernt werden.

(EN) Recommended safety equipment / (CZ) Doporučené bezpečnostní vybavení / (HU) Ajánlott biztonsági felszerelés
(DE) Empfohlene Sicherheitsausstattung



(EN) Tools / (CZ) Tools / (HU) Eszközök / (DE) Werkzeuge



(EN) Maintenance

- Cleaning PVC profiles is extremely easy; simply use a soft damp sponge and household cleaning detergent. Avoid the use of abrasive materials and ammonia or chlorine based cleaning agents such as bleach.
- Never use corrosive substances; solvents such as benzene, acetone, turpentine, kerosene or white spirit for example are not permitted.
- Some special considerations:
 - Never attempt to clean the profile without water or some form of moisture as this may scratch the surface of the PVC.
 - Never paint the pvc profiles.
- Profiles that are difficult to clean can be treated with PVC Cleanup P 956.

(CZ) Údržba

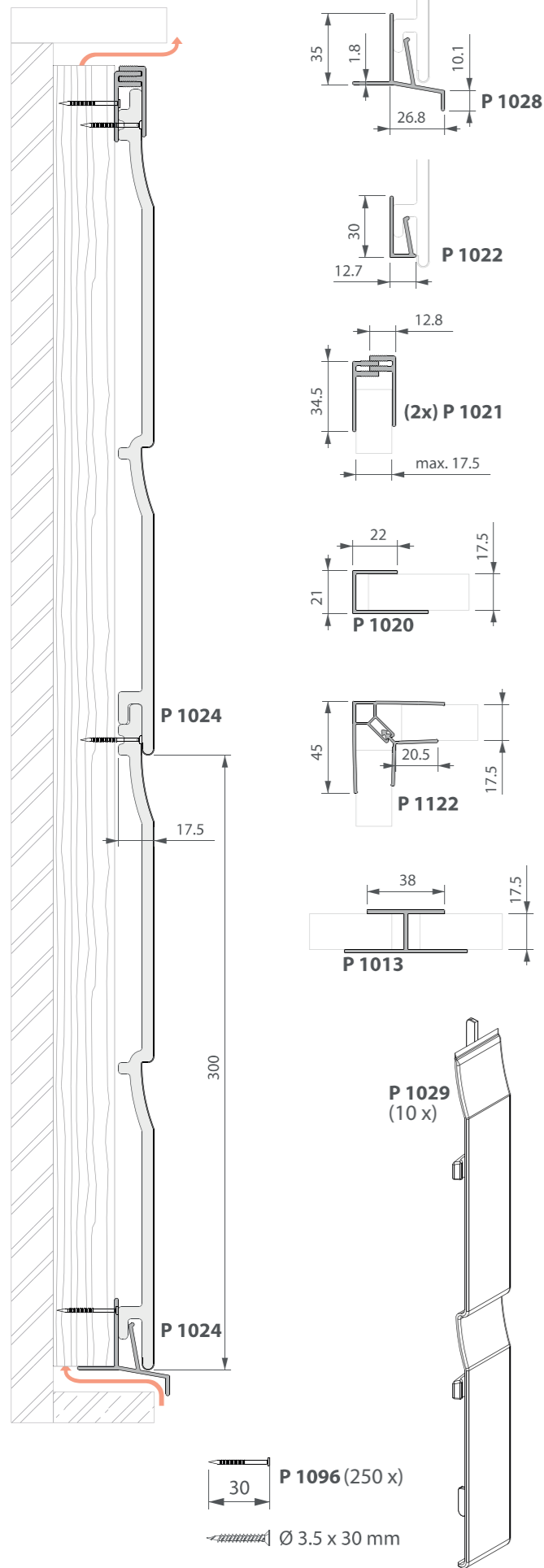
- Čištění PVC profilů je velmi snadné; použijte měkkou houbičku a domácí čisticí prostředky. Vyhněte se použití abrazivních prostředků a čisticích prostředků na bázi čpavku nebo chlóru.
- Nikdy nepoužívejte žíravé látky; rozpouštědla jako benzín, aceton, terpentýn, petrolej a různá bělidla jsou striktně zakázána.
- Několik speciálních doporučení:
 - Nikdy se nepokoušejte čistit profily bez použití vody nebo nějaké formy zvlhčení, jinak se může povrch PVC poškrábat.
 - Nikdy PVC profily nenatírejte.
- Na profily, které se obtížně čistí, použijte prostředek PVC cleanup P 956.

(HU) Karbantartás

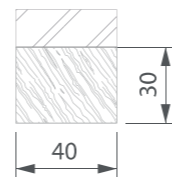
- A PVC profilok tisztítása nagyon egyszerű: használjon puha szivacsot és háztartási tisztítószeret. Kerülje a dörzsszemcse-, ammónia- és klórtartalmazó szerek használatát.
- Sose használjon maróanyagokat, Hígítószeres – benzín, aceton, terpentín, petróleum és különféle fehérítőanyagok – használata szigorúan tilos.
- Néhány speciális ajánlás:
 - Sose próbálja a profilt víz vagy más alapú nedvesítés nélkül megtisztítani, mivel megkarcolhatja a PVC profil felszínét.
 - Sose fesse le a PVC profilokat.
- A nehezen tisztítható profilok tisztítására használja a PVC clean up P956 tisztítószeret.

(DE) Wartung

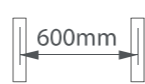
- Das Reinigen der Profile ist sehr einfach: Die Profile werden mit einem weichen, nassen Schwamm und einem nicht scheuernden Haushaltsreiniger auf Wasserbasis (keine Ammoniak oder Chlorbasis) gereinigt.
- Nicht zulässig ist die Anwendung von scheuernden, korrodierenden Substanzen, Lösungsmittel auf Keton oder Aromatischer Basis wie Benzol, Aceton, Terpentin, Kerosin und Benzin etc.
- Einige besondere Betrachtungen:
 - Die Profile sind nicht trocken zu reinigen um Kratzer auf der PVC-Oberfläche zu vermeiden.
 - Die Profile dürfen nicht beschichtet werden.
- Die Profile welche schwer zu reinigen sind können mit PVC Cleanup P 956 behandelt werden.



Podkladové latě / Párnařák
 Osová vzdálenost = upevnění desek P 1024
 Tengelytávolság = P 1024 lapok rögzítése



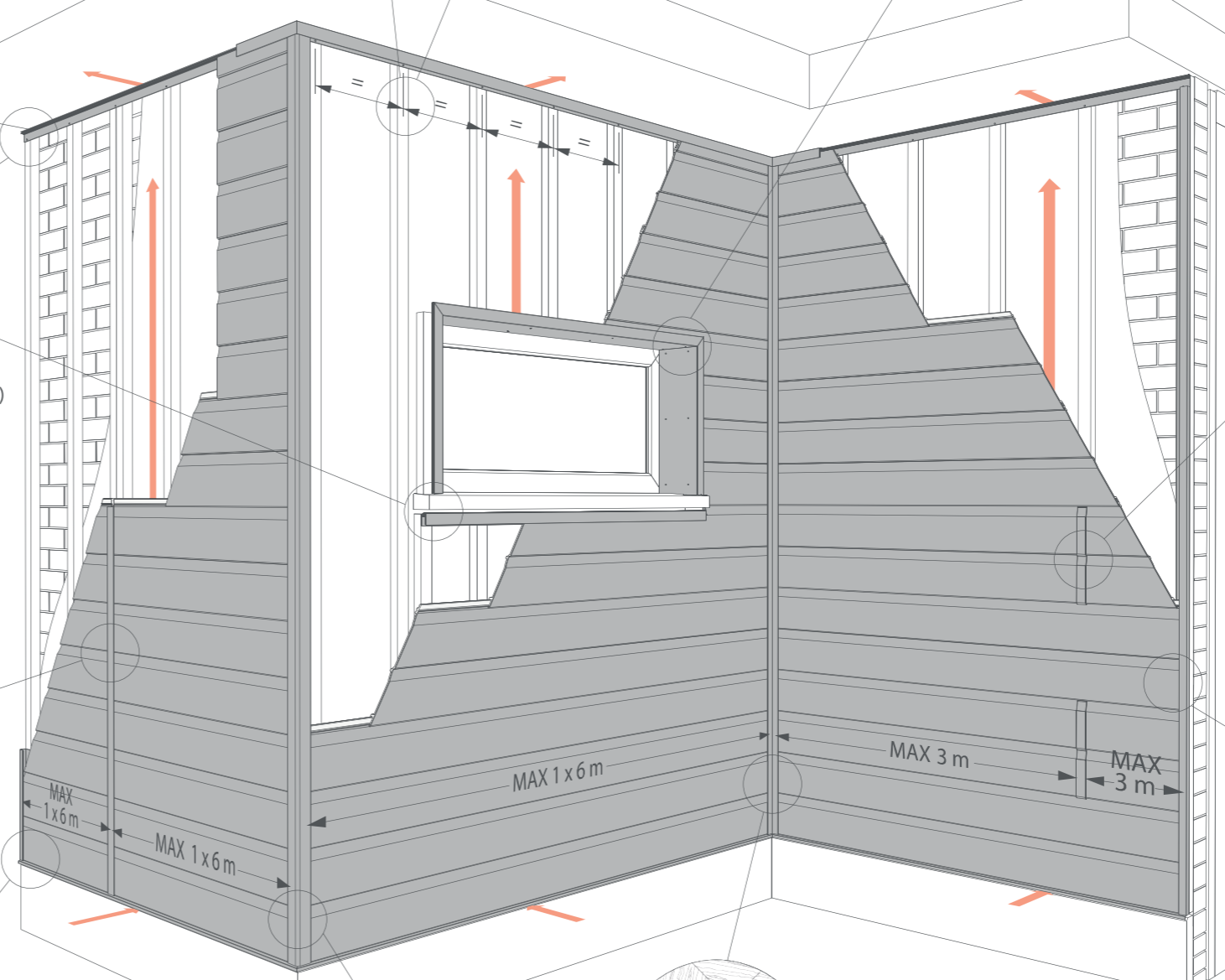
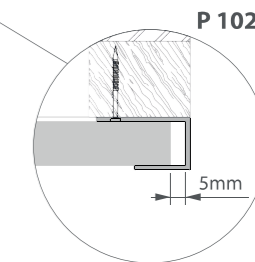
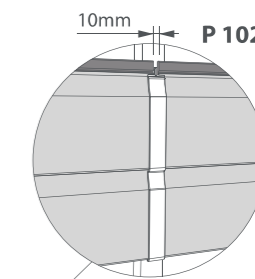
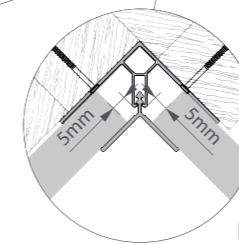
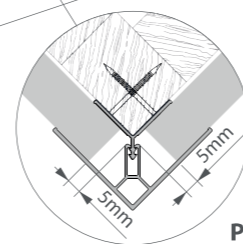
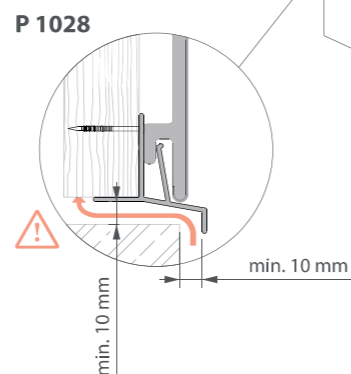
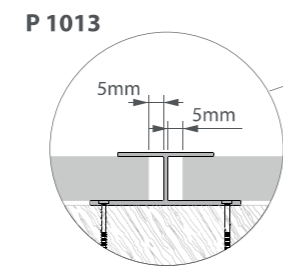
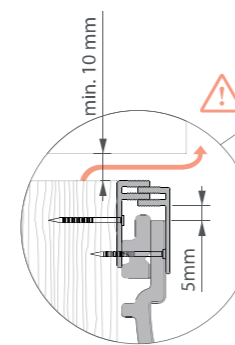
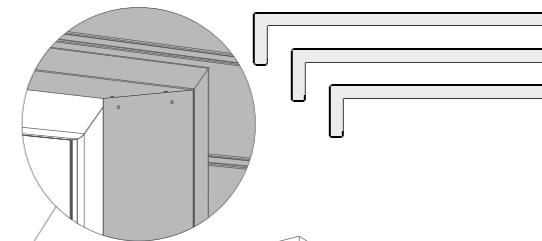
Bílá / Fehér



Ostatní barvy /
További színek



DETAIL OSTĚNÍ / ABLAK KÁVA BEFEJEZÉSE
 viz. sortiment ukončovacích profilů
 lásd befejező profilok kínálata



	# m ²	kg/m ²
P 1024	3.33	4.63
P 1029	± 1.11	
P 1096	± 6 (bílá / fehér)	
Ø 3.5 x 30	± 12 (barvy / színek)	